

FICHE PRODUIT TRAPMETALEN

Trappe métal prépeinte étanche à l'air tous supports



DESCRIPTION

La trappe de visite est constituée de :

- un cadre en acier zingué 125/100^e prépeint blanc
- un ouvrant en acier zingué 80/100^e rabattable et démontable prépeint blanc
- une fermeture invisible pousse/ lâche
- un joint d'étanchéité EPDM cellulaire
- 4 pattes de fixation de 55 mm de haut.

APPLICATION ET SOLUTIONS

Permet l'accès aux divers réseaux en mur et plafond pour construction sèche en plaque de plâtre, maçonnerie pleine et ossature bois.

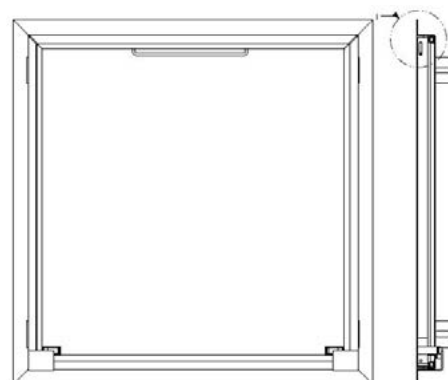
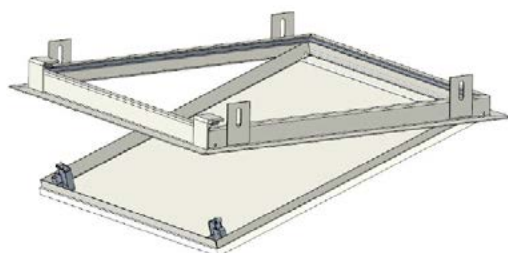
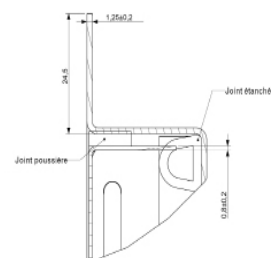
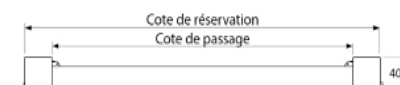
PV d'étanchéité n°2018.310.1051

CARACTÉRISTIQUES TECHNIQUES

Désignation	Dimensions en mm							Poids (kg)	Code EAN
	Cote passage		Cote réservation		Cote hors-tout		Hauteur		
TRAPMETALEN-500X500	485	485	510	510	554	554	40	3,20	3601590012496
TRAPMETALEN-500X600	485	585	510	610	554	654	40	3,70	3601590012472
TRAPMETALEN-600X600	585	585	610	610	654	654	40	4,20	3601590012489
TRAPMETALEN-SPECIALE	Autres dimensions : NOUS CONSULTER (3 semaines de délai à réception de commande).								

▲ AVANTAGES PRODUITS

- Pose simple et rapide avec 4 pattes de fixation sur tous types de supports
- Prépeint
- Étanche à l'air et à la poussière
- Système de fermeture rapide
- Instruction de montage
- Dimensions hors standards



MISE EN ŒUVRE

Matériels et points singuliers :

- ▶ **Mètre ruban et crayon** : vérification ou mesure et traçage suivant cotes de réservation.
- ▶ **Niveau** : vérification de l'alignement.
- ▶ **Scie à guichet** : découpe du support.
- ▶ **Équerre** : vérification de l'équerrage.
- ▶ **Rabot** : ajustage de la réservation si nécessaire.

