

FICHE PRODUIT TRAPMETALE

Trappe métal prépeinte étanche à l'air et isolée tous supports

DESCRIPTION

La trappe de visite est constituée de :

- un cadre en acier zingué 125/100° prépeint blanc
- un ouvrant en acier zingué 80/100° rabattable et démontable prépeint blanc
- une fermeture invisible pousse/lâche
- un joint d'étanchéité EPDM cellulaire
- un isolant minéral de 200 mm
- une réhausse en Akylux de 496 mm
- 4 pattes de fixation de 55 mm de haut.

APPLICATION ET SOLUTIONS

Permet l'accès aux divers réseaux en plafond pour construction sèche en plaque de plâtre, maçonnerie pleine et ossature bois.

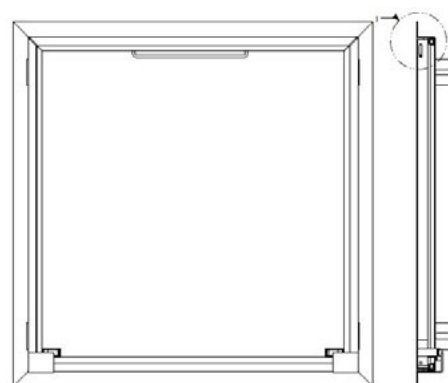
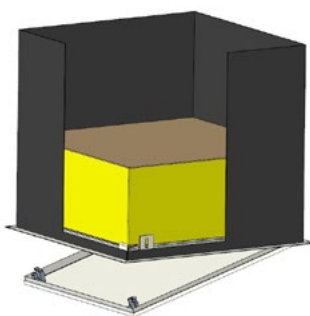
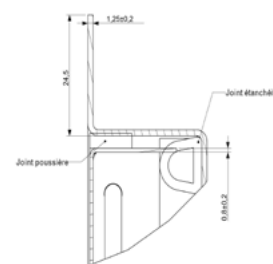
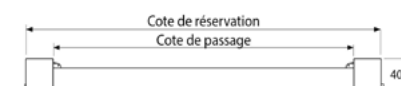


CARACTÉRISTIQUES TECHNIQUES

Désignation	Dimensions en mm							Poids (kg)	Code EAN
	Cote passage		Cote réservation		Cote hors-tout		Hauteur		
Référence									
TRAPMETALE-500X500	485	485	510	510	554	554	497	4	3601590012328
TRAPMETALE-500X600	485	585	510	610	554	654	497	4,6	3601590012434
TRAPMETALE-600X600	585	585	610	610	654	654	497	5,2	3601590012441

AVANTAGES PRODUITS

- Pose simple et rapide avec 4 pattes de fixation sur tous types de supports
- Prépeint
- Étanche à l'air et à la poussière
- Isolation R = 5 m² K/W
- Réhausse 496 mm
- Système de fermeture rapide



MISE EN ŒUVRE

Matériels et points singuliers :

- ▶ **Mètre ruban et crayon** : vérification ou mesure et traçage suivant cotes de réservation.
- ▶ **Niveau** : vérification de l'alignement.
- ▶ **Scie à guichet** : découpe du support.
- ▶ **Équerre** : vérification de l'équerrage.
- ▶ **Rabot** : ajustage de la réservation si nécessaire.

