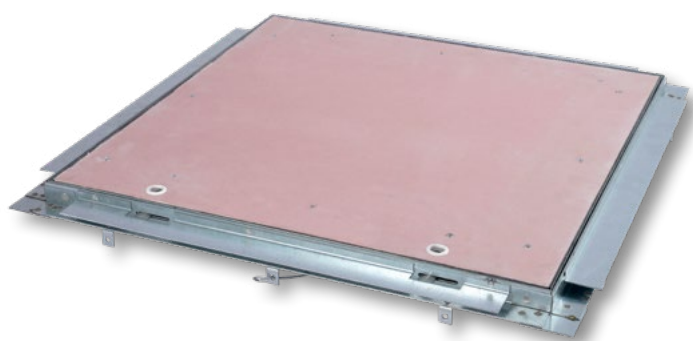


## FICHE PRODUIT TRAPFEU60HI

### Trappe coupe-feu 60 min intégrée pour plafond



#### DESCRIPTION

La trappe de visite est constituée de :

- un cadre en acier galvanisé 15/10°
- un ouvrant rabattable et démontable en plaque de plâtre coupe feu
- une fermeture par batteuse à vis affleurante
- un câble de sécurité de retenue d'ouvrant.

#### APPLICATION ET SOLUTIONS

Permet l'accès aux divers réseaux en plafond pour construction sèche en plaque de plâtre BA13 ou BA15 NF à haute protection au feu.

**Classement EI60 : n° PV EFR-17-003493**

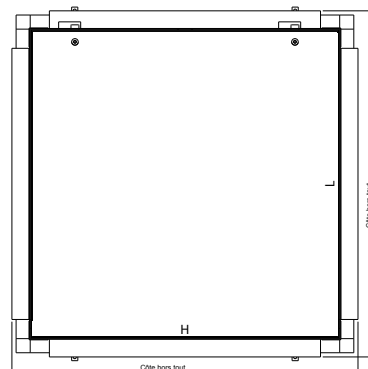
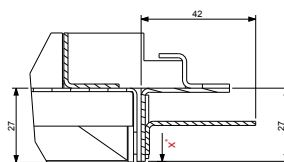
#### CARACTÉRISTIQUES TECHNIQUES

Désignation		Dimensions en mm							Code EAN	
Référence	Spécificité	Cote passage	Cote réservation		Cote hors-tout		Hauteur	Poids (kg)		
TRAPFEU60HI03000300		300	300	310	310	385	385	52	5,0	3601590008345
TRAPFEU60HI04000400		400	400	410	410	485	485	52	8,7	3601590008352
TRAPFEU60HI05000500		500	500	510	510	585	585	52	10,8	3601590008369
TRAPFEU60HI06000600		600	600	610	610	685	685	52	12,2	3601590008376
TRAPFEU60HI07000700		700	700	710	710	785	785	52	18,8	3601590008383
TRAPFEU60HI... (Hauteur x Largeur)		Dimensions comprises entre 300 et 700 mm (2 semaines de délai à réception de commande)								

ATTENTION, préciser à la commande dans quel plafond est intégrée la trappe, BA13 ou BA15

#### AVANTAGES PRODUITS

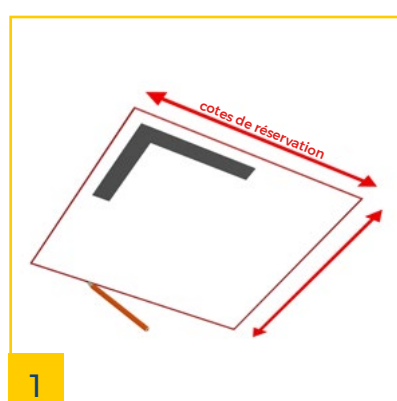
- Câble de retenue de l'ouvrant
- Dormant invisible
- Fermeture intégrée
- Disponible hors standard
- Instruction de montage



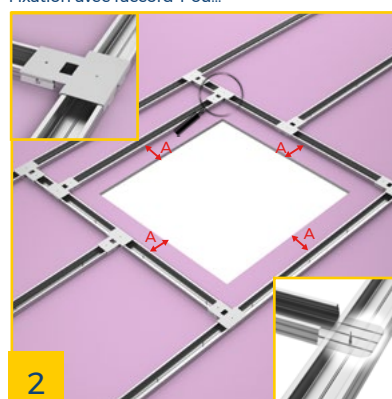
## MISE EN ŒUVRE

Matériels et points singuliers :

- ▶ **Mètre ruban et crayon** : vérification ou mesure et traçage suivant les cotes de réservation.
- ▶ **Niveau et équerre** : vérification de l'alignement et de l'équerrage.
- ▶ **Scie à guichet** : découpe du support.
- ▶ **Rabot** : ajustage de la réservation si nécessaire.
- ▶ **Tournevis** : ouverture et fermeture de l'ouvrant.
- ▶ **Visseuse et serre-joint** : fixation des chevêtres et du dormant de la trappe.
- ▶ **Raccord T** : pièce de raccordement de deux fourrures perpendiculaires (Référence PAI : RACCORD T).



Fixation avec raccord T ou...



A = 100 mm maxi

...en oreille

