

FICHE PRODUIT TRAPFEU60HA

Trappe coupe-feu 60 min en applique pour plafond

ALU-PLÂTRE

MÉTAL

MÉTAL-PLÂTRE

BOIS



DESCRIPTION

La trappe de visite est constituée de :

- un cadre en acier galvanisé 15/10^e prépeint blanc
- un ouvrant rabattable et démontable en plaque de plâtre coupe feu
- une fermeture par batteuse à vis affleurante
- un câble de sécurité de retenue d'ouvrant.

APPLICATION ET SOLUTIONS

Permet l'accès aux divers réseaux en plafond pour construction sèche en plaque de plâtre NF ou béton à haute protection au feu.

Classement EI60 : n° PV EFR-17-003491

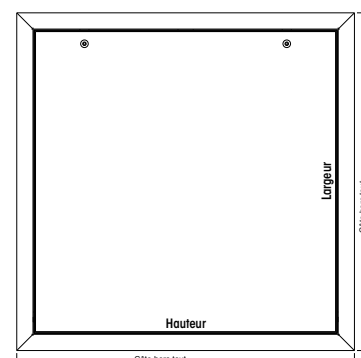
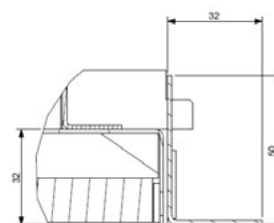
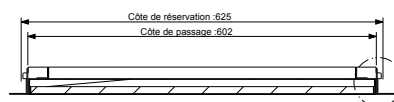
CARACTÉRISTIQUES TECHNIQUES

Désignation	Dimensions en mm							Code EAN	
	Cote passage		Cote réservation		Cote hors-tout		Hauteur		Poids (kg)
TRAPFEU60HA03000300	300	300	325	325	366	366	52	7,7	3601590008307
TRAPFEU60HA04000400	400	400	425	425	466	466	52	10,2	3601590008314
TRAPFEU60HA05000500	500	500	525	525	566	566	52	12,8	3601590004460
TRAPFEU60HA06000600	600	600	625	625	666	666	52	15,4	3601590004477
TRAPFEU60HA07000700	700	700	725	725	766	766	52	18	3601590004484
TRAPFEU60HA... (Hauteur x Largeur)	Dimensions comprises entre 300 et 700 mm (2 semaines de délai à réception de commande)								

* Hauteur = côté paumelle / Largeur = côté perpendiculaire

AVANTAGES PRODUITS

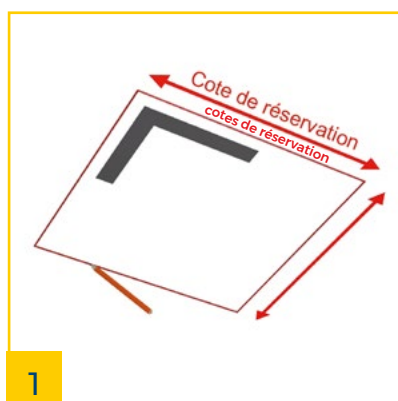
- Câble de retenue de l'ouvrant
- Dormant prépeint blanc
- Fermeture intégrée
- S'adapte à toutes les épaisseurs de plaques
- Disponible hors standard
- Instruction de montage



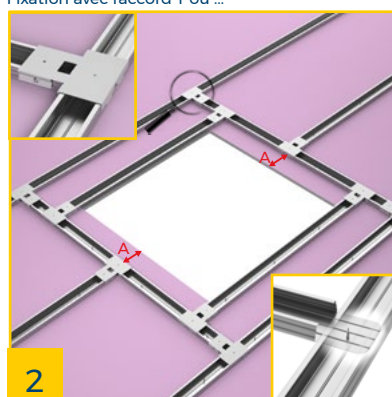
MISE EN ŒUVRE

Matériels et points singuliers :

- ▶ **Mètre ruban et crayon** : vérification ou mesure et traçage suivant les cotes de réservation.
- ▶ **Niveau et équerre** : vérification de l'alignement et de l'équerrage.
- ▶ **Scie à guichet** : découpe du support.
- ▶ **Rabot** : ajustage de la réservation si nécessaire.
- ▶ **Tournevis** : ouverture et fermeture de l'ouvrant.
- ▶ **Visseuse et serre-joint** : fixation des chevêtres et du dormant de la trappe.
- ▶ **Raccord T** : pièce de raccordement de deux fourrures perpendiculaires (Référence PAI : RACCORD T).



Fixation avec raccord T ou ...



A = 100 mm maxi

... en oreille

