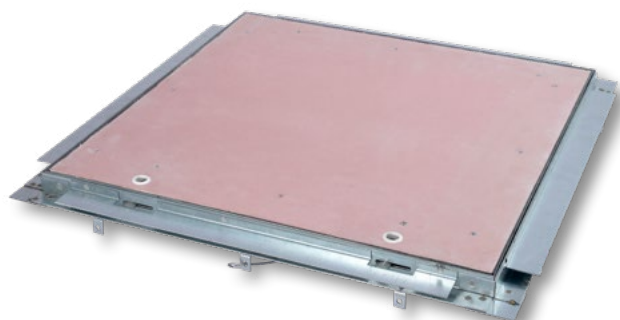


FICHE PRODUIT TRAPFEU30HI

Trappe coupe-feu 30 min intégrée pour plafond



DESCRIPTION

La trappe de visite est constituée de :

- un cadre en acier galvanisé 15/10°
- un ouvrant rabattable et démontable en plaque de plâtre coupe feu
- une fermeture par batteuse à vis affleurante
- un câble de sécurité de retenue d'ouvrant.

APPLICATION ET SOLUTIONS

Permet l'accès aux divers réseaux en plafond pour construction sèche en plaque de plâtre BA13 ou BA15 NF à haute protection au feu.

Classement EI30 : n° PV EFR-17-003495

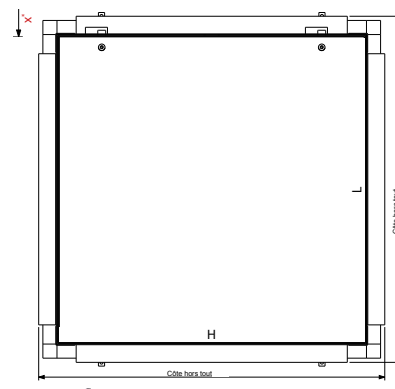
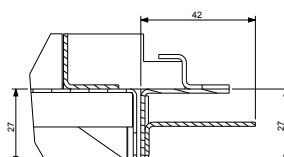
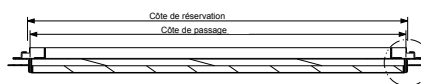
CARACTÉRISTIQUES TECHNIQUES

Désignation	Dimensions en mm						Code EAN		
	Cote passage		Cote réservation		Cote hors-tout	Hauteur		Poids (kg)	
TRAPFEU30HI03000300	300	300	310	310	385	385	47	7,1	3601590008321
TRAPFEU30HI04000400	400	400	410	410	485	485	47	9,5	3601590008338
TRAPFEU30HI05000500	500	500	510	510	585	585	47	11,9	3601590004491
TRAPFEU30HI06000600	600	600	610	610	685	685	47	14,3	3601590004507
TRAPFEU30HI07000700	700	700	710	710	785	785	47	16,7	3601590004514
TRAPFEU30HI... (Hauteur x Largeur)	Dimensions comprises entre 300 et 700 mm (2 semaines de délai à réception de commande)								

ATTENTION, préciser à la commande dans quel plafond est intégrée la trappe, BA13 ou BA15

AVANTAGES PRODUITS

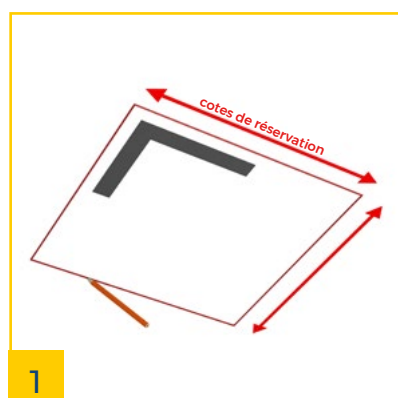
- Câble de retenue de l'ouvrant
- Dormant invisible
- Fermeture intégrée
- Disponible hors standard
- Instruction de montage



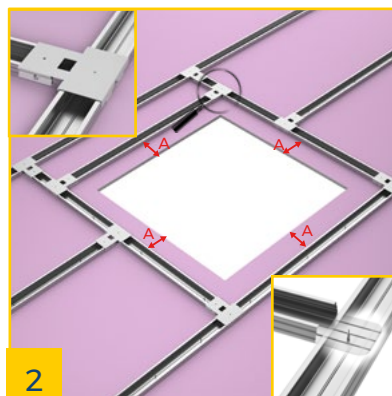
MISE EN ŒUVRE

Matériels et points singuliers :

- ▶ **Mètre ruban et crayon** : vérification ou mesure et traçage suivant les cotes de réservation.
- ▶ **Niveau et équerre** : vérification de l'alignement et de l'équerrage.
- ▶ **Scie à guichet** : découpe du support.
- ▶ **Rabot** : ajustage de la réservation si nécessaire.
- ▶ **Tournevis** : ouverture et fermeture de l'ouvrant.
- ▶ **Visseuse et serre-joint** : fixation des chevêtres et du dormant de la trappe.
- ▶ **Raccord T** : pièce de raccordement de deux fourrures perpendiculaires (Référence PAI : RACCORD T).



Fixation avec raccord T ou...



A = 100 mm maxi

...en oreille

