

FICHE PRODUIT **RACCORDCLIP**

RACCORD PROFIL PORTEUR CLIP POUR CASSETTE CLIP



DESCRIPTION

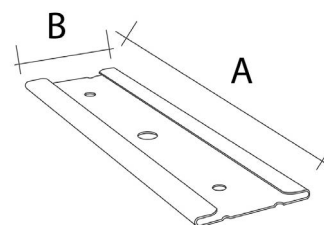
Raccord invisible à emboîter sur les profils porteurs clip.

APPLICATIONS ET SOLUTIONS

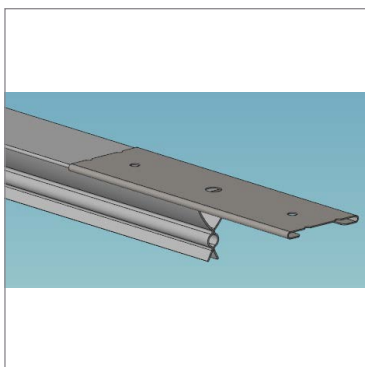
Assure l'alignement et la liaison des porteurs clip.

CARACTÉRISTIQUES TECHNIQUES

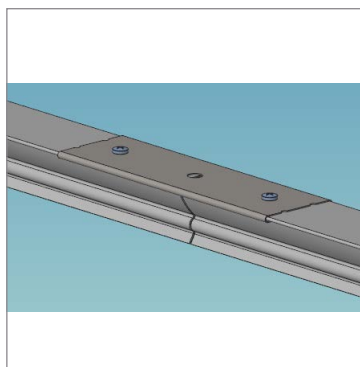
Référence	Dimensions (mm)		Unité de vente			Palette	Code EAN
	A	B	Condit.	Pièces/ Condit.	Poids (kg) du condit.	Condit/ palette	
RACCORDCLIP	125	38	Boîte	200	5,70	-	3602440016886



MISE EN OEUVRE



1. Mise en place du raccord dans le premier profil PORTEURCLIP



2. Mise en position du second profil PRIMAIRECLIP et vissage