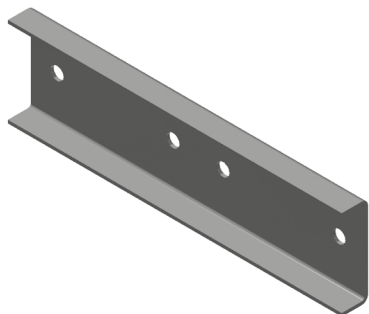


FICHE PRODUIT ECLISSE40

ECLISSE PROFIL PRIMAIRE CLIP POUR CASSETTE CLIP



DESCRIPTION

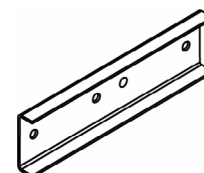
Eclisse d'assemblage pour profil PRIMAIRE CLIP.

APPLICATIONS ET SOLUTIONS

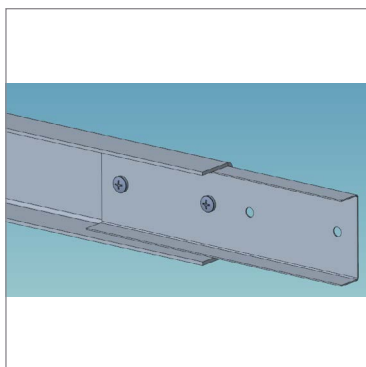
Assure l'alignement et la liaison des PRIMAIRES CLIP.

CARACTÉRISTIQUES TECHNIQUES

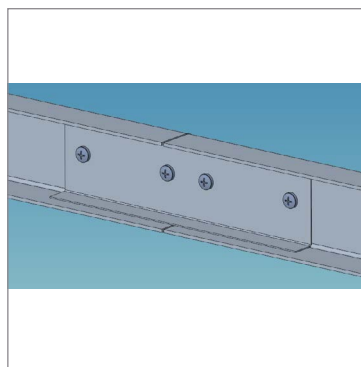
Référence	Dimensions (mm)		Unité de vente			Palette	Code EAN
	A	B	Condit.	Pièces/ Condit.	Poids (kg) du condit.	Condit/ palette	
ECLISSE40	127	34	Boîte	150	8,20	-	3602440016893



MISE EN OEUVRE



1. Mise en place et vissage de l'éclisse dans le premier profil PRIMAIRECLIP



2. Mise en position du second profil PRIMAIRECLIP et vissage