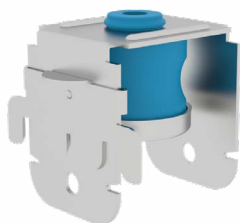


## FICHE PRODUIT CAVALIERDB30HQ

### CAVALIER ACOUSTIQUE TOUTES FOURRURES - CHARGE 30KG



#### DESCRIPTION

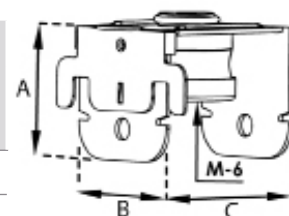
Structure et clip de sécurité en acier zingué bichromaté adaptés au milieu humide, avec élément antivibratoire en Viscoren à haut pouvoir d'amortissement composé d'un trou fileté de diamètre 6 mm.

#### APPLICATIONS ET SOLUTIONS

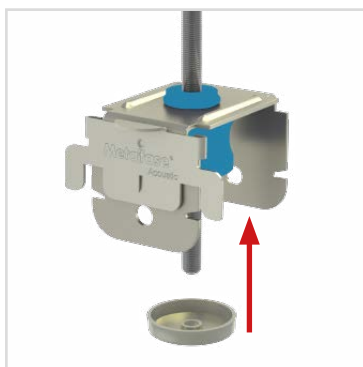
Suspension sur fourrures 17-47 et 18-45 pour la réalisation de plafond en plaque de plâtre à accompagner d'une tige fileté diamètre 6 mm.

#### CARACTÉRISTIQUES TECHNIQUES

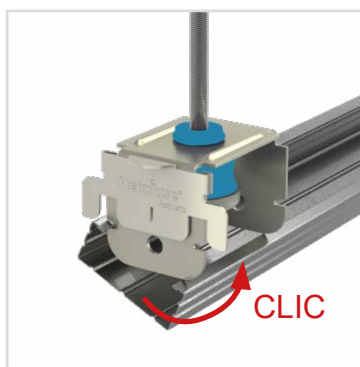
Référence	Dimensions (mm)					Unité de vente			Palette	Code EAN
	A	B	C	Charge permanente (kg)	Fréquence (Hz)	Condit.	Pièces/Condit.	Poids (kg) du condit.	Condit/palette	
CAVALIERDB30HQ	43	43	52	15 à 30	7 à 9	Boîte	40	4,10	100	3601590018733



#### MISE EN ŒUVRE



**1.** Insérer le cavalier sur la tige fileté puis régler sa hauteur en vissant la coupelle de sécurité.



**2.** Régler la hauteur de la tige pour assurer un écart maximum avec le fond de fourrure de 3 mm.



**3.** Clipser les ossatures sur les cavaliers en engageant une aile dans la fente horizontale et pivoter vers vous jusqu'au CLIC.

#### AVANTAGES PRODUITS

- Clip de sécurité
- Coupelle de réglage
- Spécial milieu humide en acier zingué bichromaté
- Élément antivibratoire en Viscoren à haut pouvoir d'amortissement

## CARACTÉRISTIQUES DE L'ÉLASTOMÈRE

Matériel : Viscoren.

Dureté (ISO 7619 - 1:1) :  $28 \pm 5$

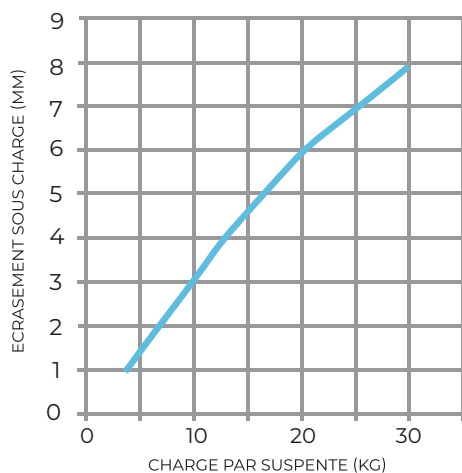
Densité (grs/cm<sup>3</sup>)(ISO 2781:88) : 0,888

## COMPORTEMENT DYNAMIQUE DE LA PIÈCE



CAVALIERDB30HQ

### CALCUL DE DÉFORMATION



CAVALIERDB30HQ

### FRÉQUENCE DE RÉSONANCE

