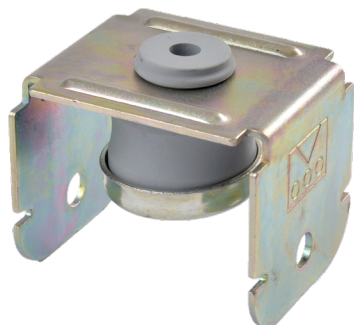


## FICHE PRODUIT CAVALIERDB30

### CAVALIER ACOUSTIQUE TOUTES FOURRURES - CHARGE 30KG



#### DESCRIPTION

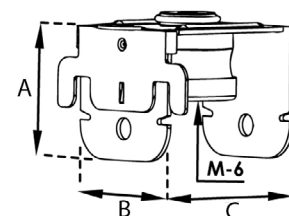
Structure et clip de sécurité en acier zingué bichromaté adaptés au milieu humide, avec élément antivibratoire en caoutchouc naturel de dureté 45 Sha à haut pouvoir d'amortissement. Composé d'un trou fileté de diamètre 6 mm.

#### APPLICATIONS ET SOLUTIONS

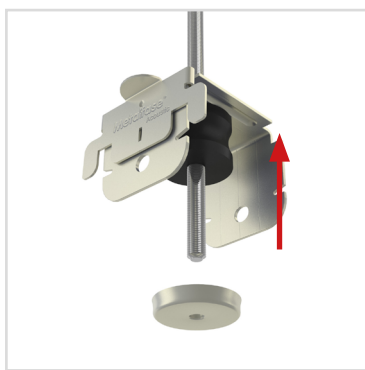
Suspension sur fourrures 17-47 et 18-45 pour la réalisation de plafond en plaque de plâtre à accompagner d'une tige filetée diamètre 6 mm.

#### CARACTÉRISTIQUES TECHNIQUES

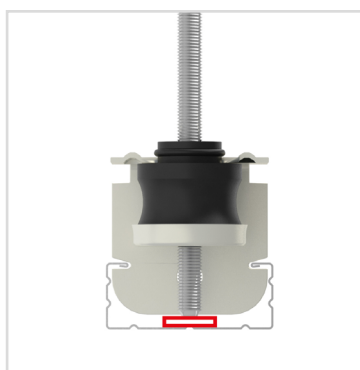
Référence	Dimensions (mm)				Unité de vente			Palette	Code EAN
	A	B	C	Charge permanente (kg)	Condit.	Pièces/Condit.	Poids (kg) du condit.	Condit/palette	
CAVALIERDB30	43	43	52	8 à 30	Boîte	50	5,10	100	3601590003227



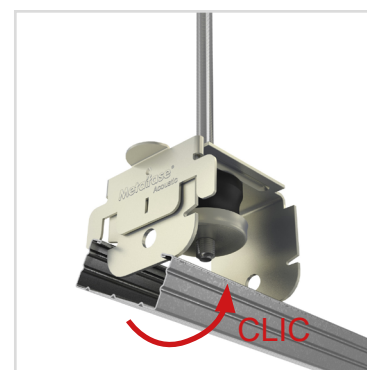
#### MISE EN ŒUVRE



1. Insérer le cavalier sur la tige filetée puis régler sa hauteur en vissant la coupelle de sécurité.



2. Régler la hauteur de la tige pour assurer un écart maximum avec le fond de fourrure de 3 mm.



3. Clipser les ossatures sur les cavaliers en engageant une aile dans la fente horizontale et pivoter vers vous jusqu'au CLIC.

Se reporter au *Guide des Solutions Techniques* pour contrôler l'écrasement du caoutchouc.

#### AVANTAGES PRODUITS

- Efficace en moyenne et haute fréquence
- Clip de sécurité
- Coupelle de réglage
- Spécial milieu humide en acier zingué bichromaté
- Élément antivibratoire en caoutchouc naturel de dureté 45 Sha à haut pouvoir d'amortissement