

FICHE PRODUIT

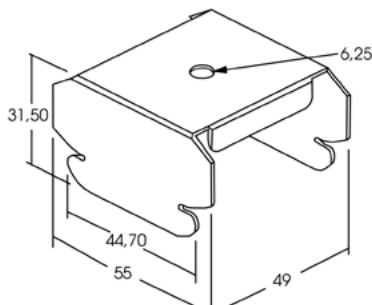
CAVALIER FD STANDARD

DESCRIPTION

Cavalier de suspension en acier galvanisé d'épaisseur 75/100ème pour fourrure 17/47 ou 18/45.

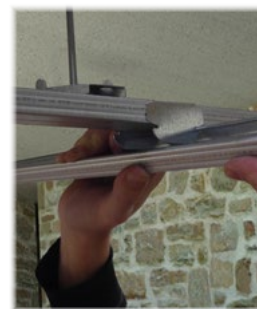
APPLICATIONS ET SOLUTIONS

Cavalier d'assemblage de deux fourrures à la perpendiculaire pour la réalisation d'ossatures pour plafond en plaque de plâtre standard ou décoratif.



CARACTÉRISTIQUES TECHNIQUES

Référence	Longueur (mm)	Charge maxi (daN)	Unité de vente			Palette
			Pièces/ Carton	Condit.	Poids/ boîte (en kg)	
CAVALIERFD	49	53	100	Boîte	3,4	100



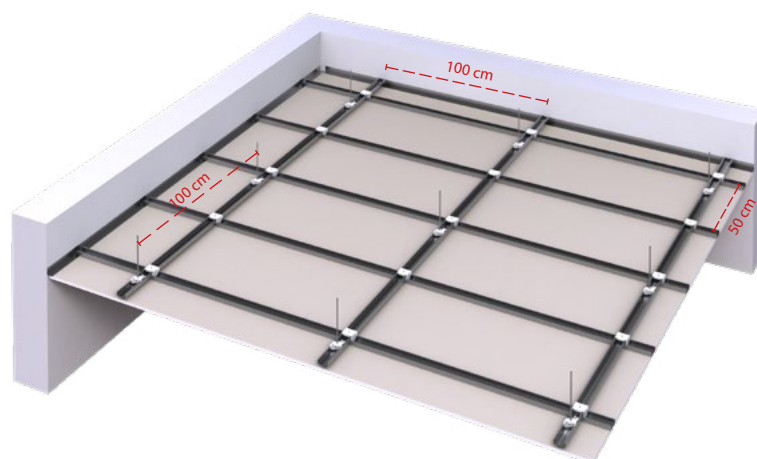
MISE EN ŒUVRE

Exemple :

Montage d'un plafond standard pour un poids propre de la plaque et de l'isolant de 13 kg/m² d'isolant et 6 kg/m² d'isolant et 10 daN/m² de surcharge liée aux vents. Autres montages se référer aux règles du DTU 25.41.

Fixation de l'ossature primaire :

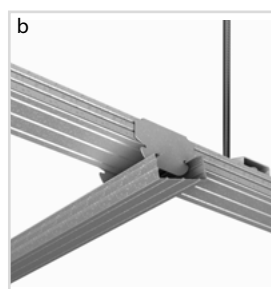
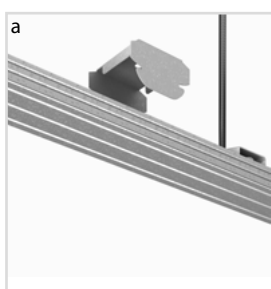
- Poser les suspentes tous les 100cm en gardant un entraxe de 100 cm entre les lignes de fourrures «primaires»*.
- Fixer les fourrures «primaires» aux suspentes.



Fixation de l'ossature secondaire :

- Emboîter les CAVALIERFD sur la fourrure «primaire» en gardant un entraxe de 50cm*.
- Perpendiculairement à la fourrure «primaire», clipser la fourrure «secondaire».

*Pour les plafonds décoratifs, se référer aux prescriptions du fabricant.



AVANTAGES PRODUITS

- Pour plafond BA13 standard
 - 42% d'attaches hautes en moins
 - Rapidité de pose
 - Système économique
- Pour plafond décoratif
 - s'adapte à tous types de plaques décoratives