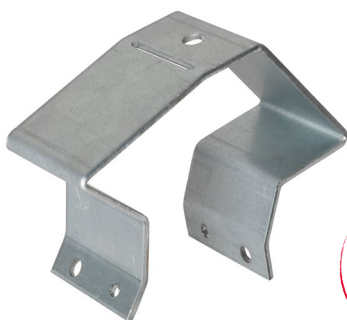


FICHE PRODUIT ATTACHE-ID4

ATTACHE HAUTE ID4



DESCRIPTION

Attache pliable pour plafond réalisée en acier galvanisé d'épaisseur 20/10ème.

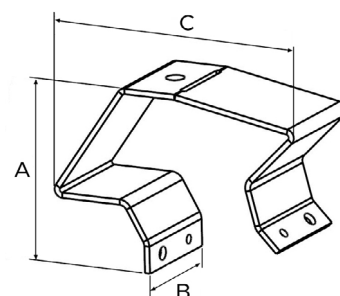
APPLICATIONS ET SOLUTIONS

Attache de suspension du montant ID⁴ pour la réalisation de plafond en plaque de plâtre.

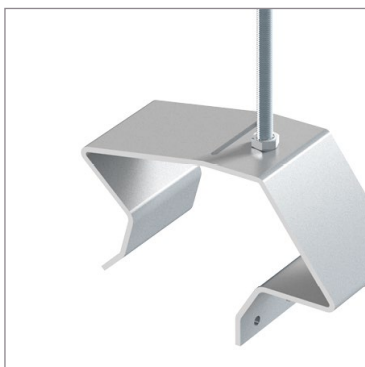
Compatible avec les profils Omnifix pour la réalisation de plafond longue portée.

CARACTÉRISTIQUES TECHNIQUES

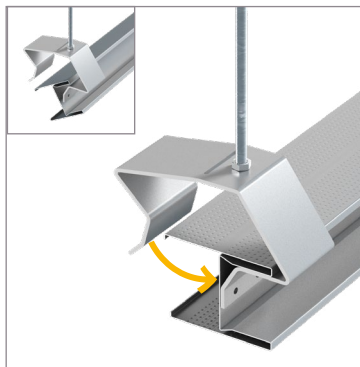
Référence	Dimensions (mm)				Unité de vente			Palette	Code EAN
	A	B	C	Charge maxi (daN)	Condit.	Pièces/Condit.	Poids (kg) du condit.	Condit/palette	
ATTACHE-ID4	68	40	97	75	Boîte	30	4,3	52	3601590013837



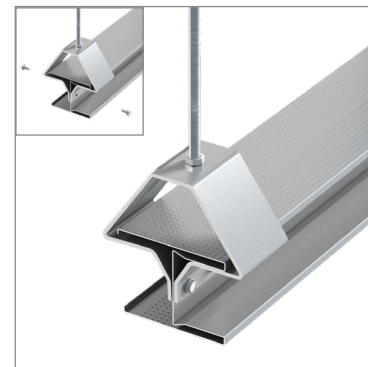
MISE EN OEUVRE



1. Positionner les attaches avec 2 écrous puis régler la hauteur à l'aide d'un cordeau ou d'un laser



2. Positionner le profil et plier les attaches pour le maintenir



3. Verrouiller l'ensemble avec 2 vis autoforeuses, ajuster la hauteur si besoin

AVANTAGES PRODUITS

- Montage simple et rapide sur tige filetée diamètre 6mm
- Possibilité d'ajouter l'attache après la pose du profil
- Jusqu'à 25 mm de réglage
- Compatible avec les Montants ID4, les profils OMNIFIX et les Montants ailes de 35mm

