

FICHE PRODUIT APPUISAD

APPUI ANTIVIBRATOIRE POUR MONTANT CLOISON SÉPARATIVE



DESCRIPTION

Appui acoustique pliable entre montants pour cloison séparative (SAD). Pièce assemblée, composée de plots en caoutchouc et de languettes en acier galvanisé.

APPLICATIONS ET SOLUTIONS

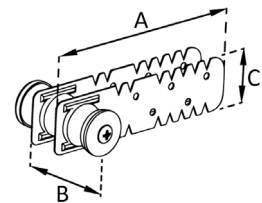
L'appui intermédiaire de la gamme Metalfase est conçu pour être vissé à une ossature double (cloison SAD), quelle que soit l'épaisseur totale de la cloison.

CARACTÉRISTIQUES TECHNIQUES

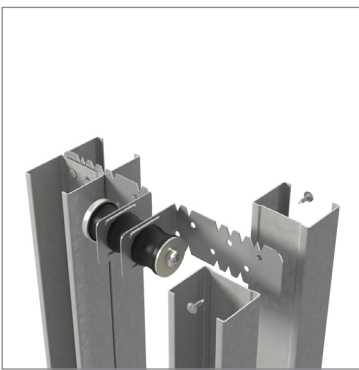
Référence	Dimensions (mm)					Unité de vente			Palette	Code EAN
	A	B	C	Charge permanente (daN)	Épaisseur de la cloison	Condit.	Pièces/Condit.	Poids (kg) du condit.	Condit/palette	
APPUISAD	200 (1)	65	36	10	160 à 260 (2)	Boîte	25	3,62	100	3601590003364

(1) 145 mm max plié à 90°

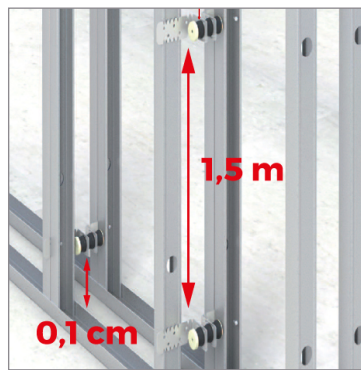
(2) Épaisseur de cloisons variable en fonction du type de montant et des plaques de parements



MISE EN OEUVRE

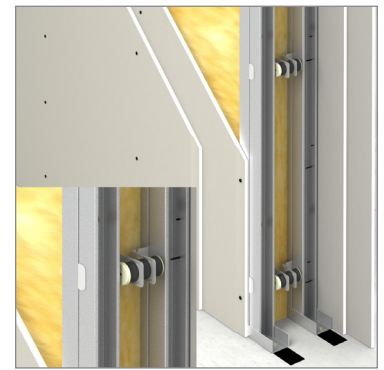


1. Plier les pattes de l'appui à un angle de 90°. Puis plaquer l'appui contre les montants et visser avec des vis TRPF.



2. Visser le premier appui à 10 cm du sol puis tous les 1,5 m.

Exemple cloison de 4,5 m = 3 appuis par montant à 0,10 m, 1,60 m et 3,10 m.



3. Poser l'isolant et replier la partie si elle dépasse du montant.

AVANTAGES PRODUITS

- Amortissement élevé
- Encoche pour faciliter le pliage
- Meilleure résistance mécanique de la cloison