

Annexe C

(informative)

Méthode de calcul des cloisons sur ossature métallique

Les valeurs figurant dans les Tableaux 4 et 5 du paragraphe 6.3.2 pour les cloisons ont été établies comme indiqué ci-après avec la règle de l'arrondi suivante : arrondi par défaut à la valeur multiple de 5 inférieure :

1. La flèche théorique des cloisons supposées en appui libre en tête et en pied est donnée par la formule suivante, elle est conventionnellement limitée à 0,5 cm :

$$f = \frac{5}{384} \times \frac{PL^4}{EI}$$

dans laquelle :

- f représente la flèche à mi hauteur de la cloison ;
- P représente la charge répartie de 20 daN/m² (prise en compte forfaitaire de la pression du vent) ;
- L est la hauteur limite de la cloison ;
- EI est la raideur de la cloison.

2. L'expérience a montré que les cloisons de références suivantes avaient un comportement satisfaisant à l'égard des règles conventionnelles admises pour les déformations :

- cloison de 72 mm à 2,50 m de hauteur constituée de parements simples avec plaques BA 13 vissées sur des montants M 48/35 simples à entraxe de 60 cm ;
- cloison de 72 mm à 2,50 m de hauteur constituée de parements simples avec plaques BA 18 vissées sur des montants M 36/40 simples à entraxe de 40 cm ;
- cloison de 98 mm à 3,00 m de hauteur constituée de parements doubles avec plaques BA 13 vissées sur des montants M 48/35 simples à entraxe de 60 cm.

3. La méthode de dimensionnement suppose que pour une même gamme de cloison, la raideur EI de la cloison est proportionnelle à l'inertie de son ossature, ce qui conduit par égalisation des flèches à la formule suivante :

$$h = h_0^4 \sqrt[4]{\frac{I}{I_0}}$$

dans laquelle :

- h₀ et I₀ représentent respectivement la hauteur limite d'une des trois cloisons de référence et l'inertie correspondante de son ossature, par exemple h₀ = 2,50 m et I₀ = 2,50 cm⁴ pour la cloison de 72 mm en BA 13 avec montants M 48/35 à entraxe de 60 cm ;
- h et I représentent respectivement la hauteur limite de la cloison calculée et l'inertie correspondante de son ossature.

4. Les hauteurs limites correspondant à l'entraxe 0,40 m sont déduites des valeurs correspondant à l'entraxe 0,60 m en majorant de 50 % l'inertie de l'ossature.

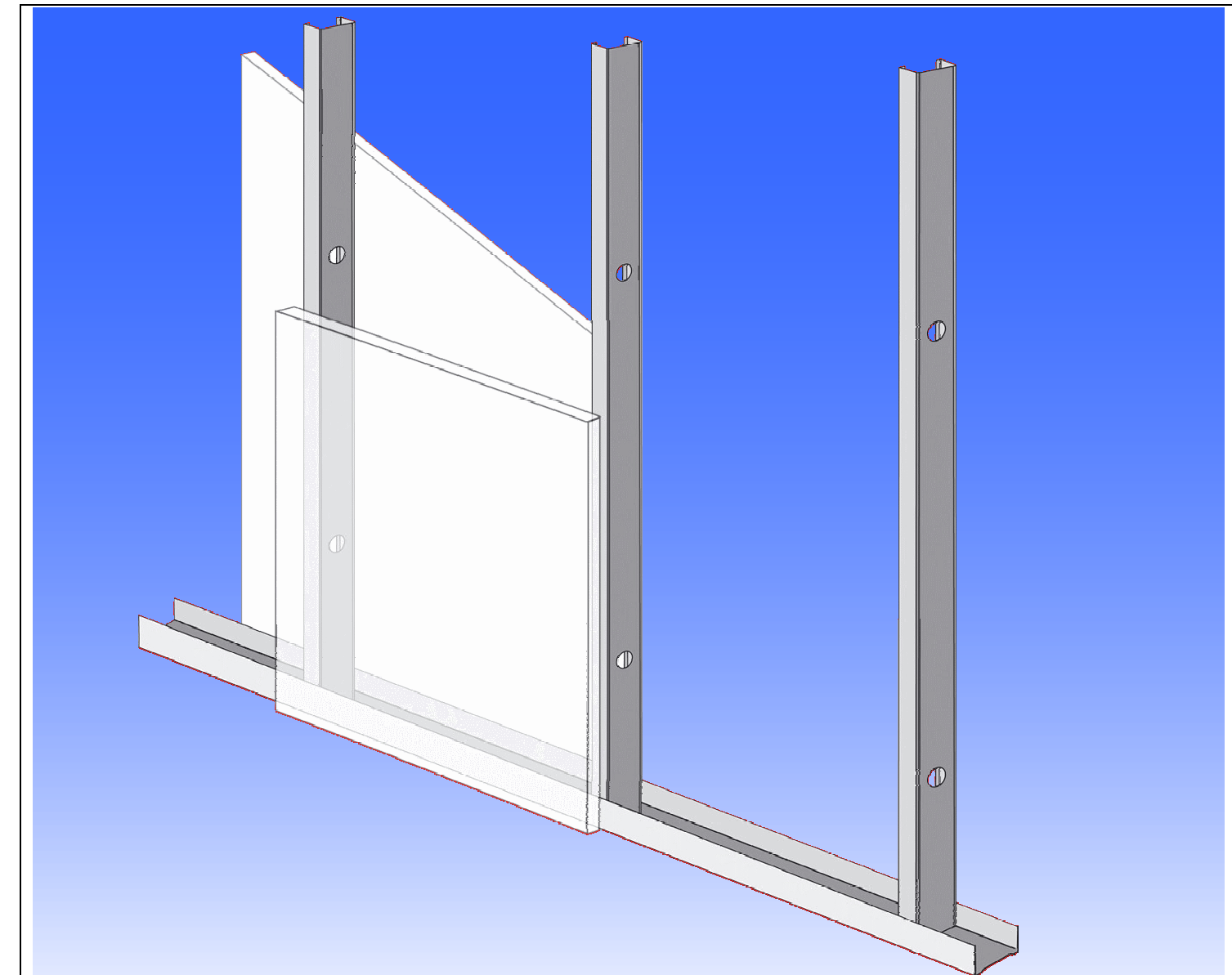
NOTE 1 Cette méthode sécuritaire de calcul tient compte de la participation des plaques de plâtre pour chacun des trois types de parement, parement simple BA 13 ou BA 15, parement simple BA 18 et parements doubles BA 13 ou BA 15.

NOTE 2 D'autres méthodes de dimensionnement sont utilisables moyennant des justifications (calculs, essais mécaniques, caractérisation des liaisons plaques/profilés, raideur des plaques, etc.)

Cloisons sur ossatures métalliques

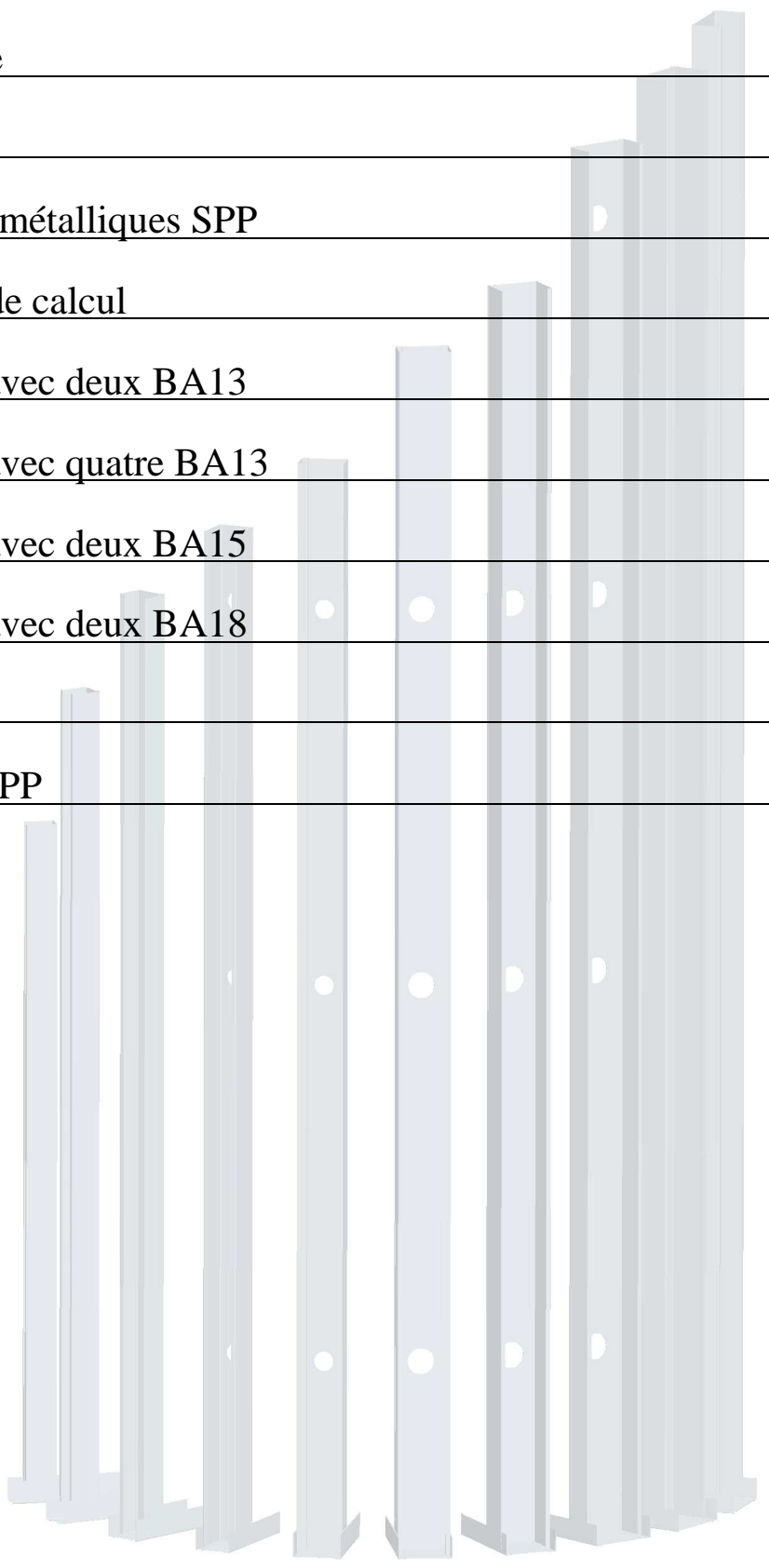
Calcul des hauteurs

DTU 25-41

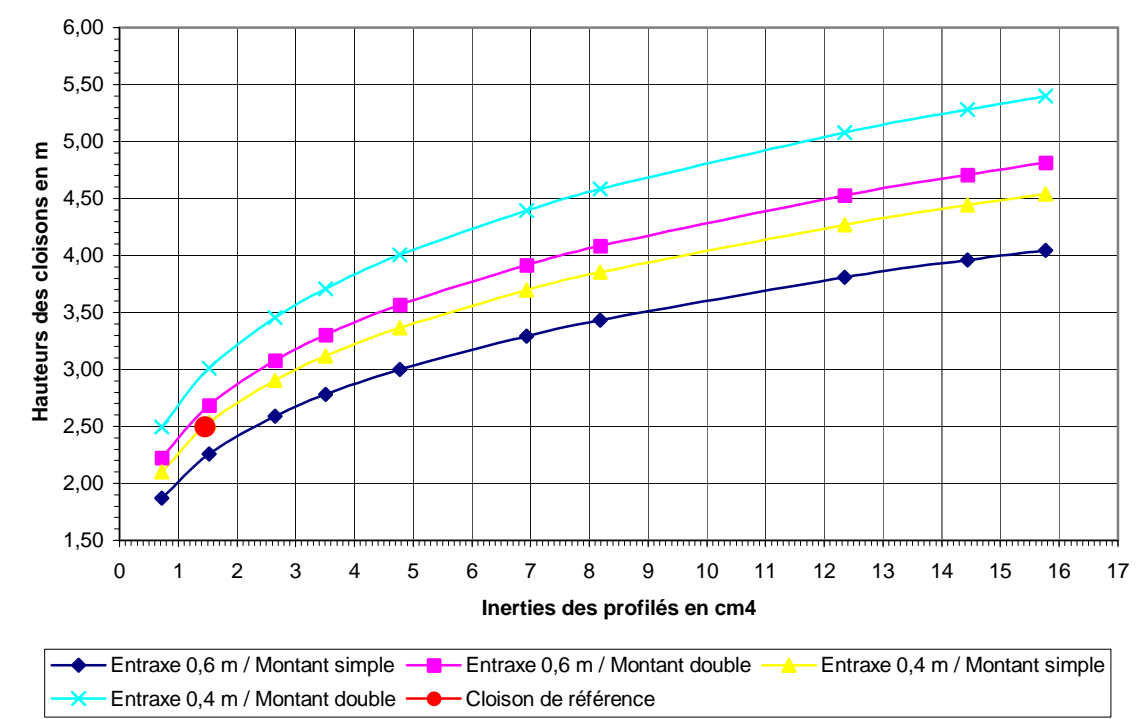

Livret technique 2 - janvier 2009
Le Service Recherche & Développement

SOMMAIRE

Préambule	page 3
Normes	page 4
Ossatures métalliques SPP	page 5
Méthode de calcul	page 6
Cloisons avec deux BA13	page 8
Cloisons avec quatre BA13	page 8
Cloisons avec deux BA15	page 9
Cloisons avec deux BA18	page 9
Abaques	page 10
Logiciel SPP	page 11

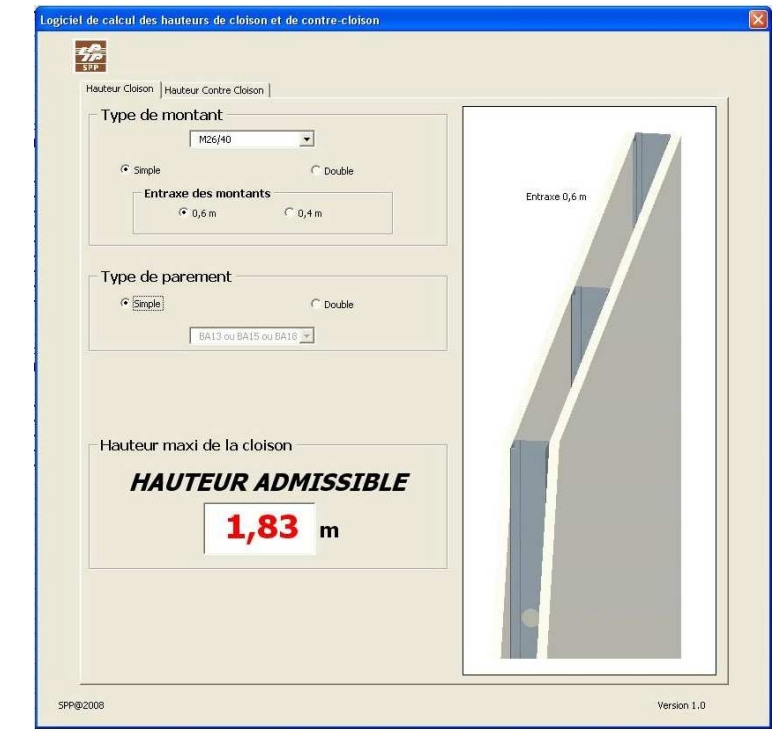


Hauteurs des cloisons avec deux BA18 en fonction des inerties des profilés



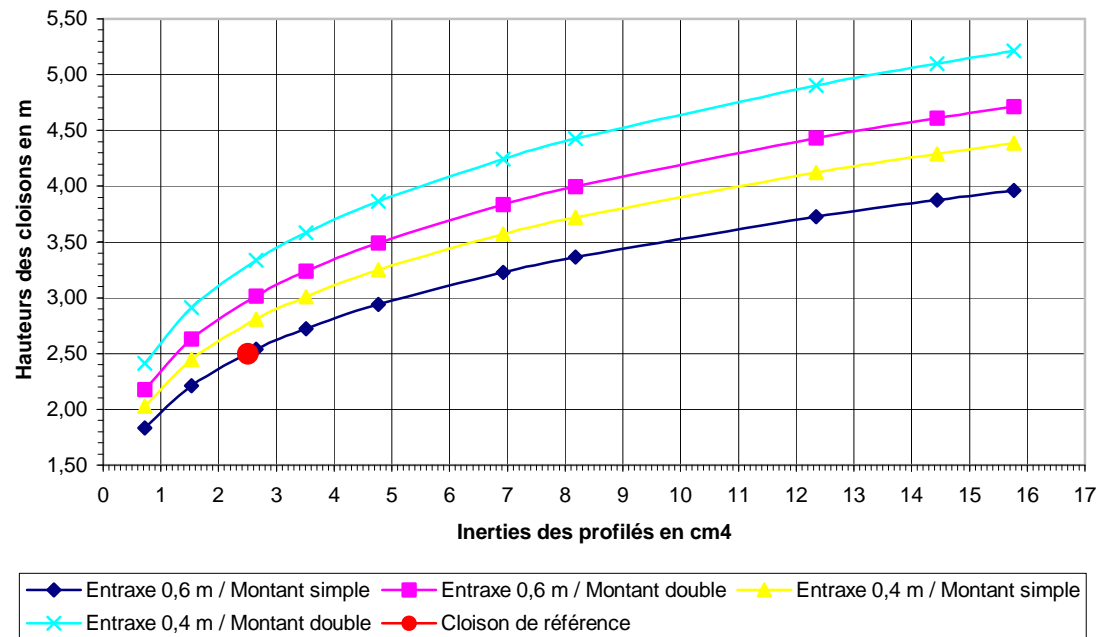
LOGICIEL SPP

Le service Recherche et Développement a développé un logiciel de calcul des hauteurs de cloisons qui reprend la démarche de calcul décrite dans l'Annexe C du DTU 25-41.

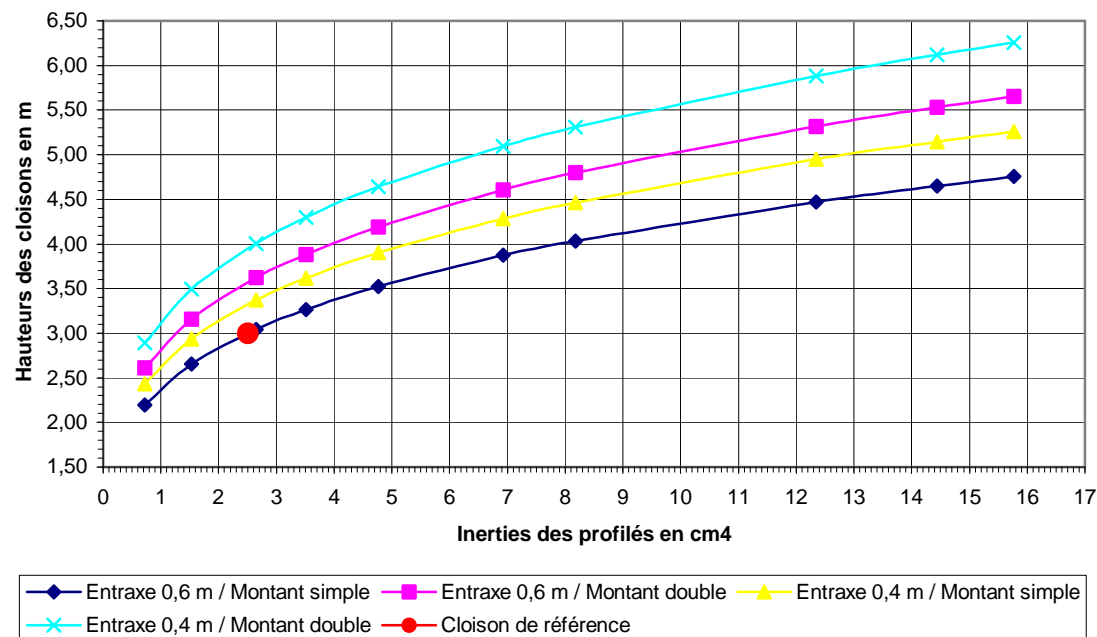


ABAQUES

Hauteurs des cloisons avec deux BA13 ou deux BA15 en fonction des inerties des profilés



Hauteurs des cloisons avec quatre BA13 en fonction des inerties des profilés



PREAMBULE

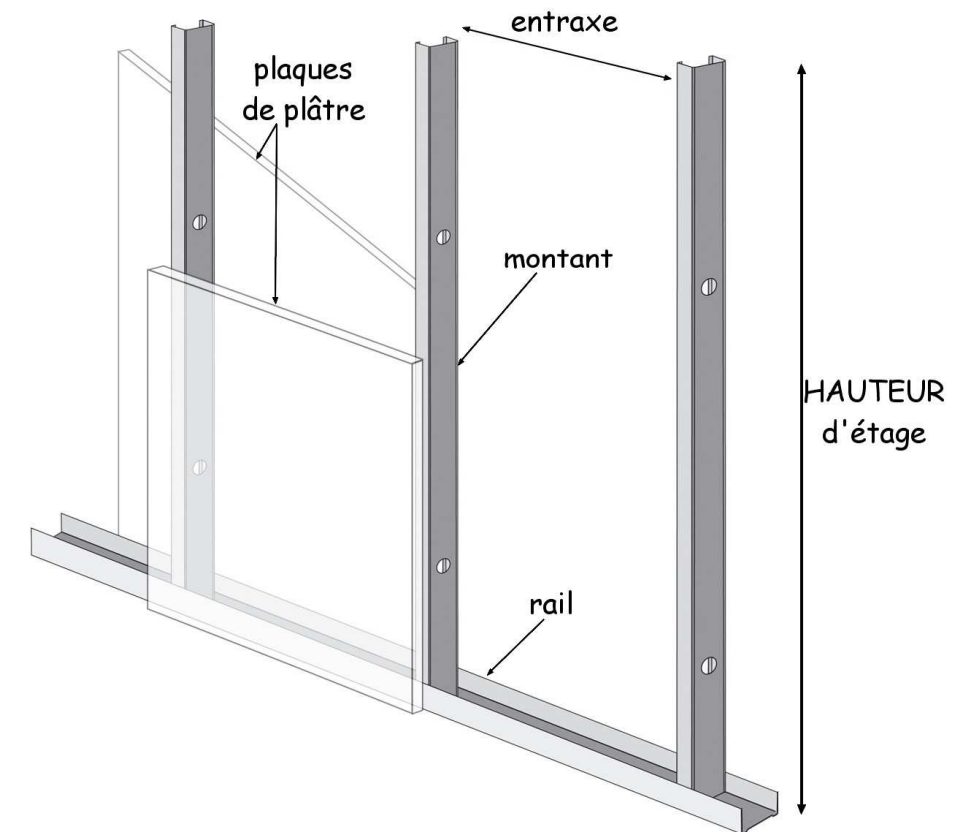
La révision du DTU 25-41 concernant les ouvrages en plaques de plâtre a remis à jour les textes réglementaires concernant les cloisons de distribution.

Ces cloisons sont réalisées à partir de produits certifiés NF que ce soit l'ossature métallique ou les plaques de plâtre d'épaisseur 12,5, 15 ou 18 mm.

L'ossature est composée de montants insérés dans les rails bas et hauts fixés au sol et au plafond. Elle existe dans les formats variant de 36 à 100 mm selon la résistance mécanique désirée.

Pour ce faire, vous trouverez parmi les 40 cloisons proposées les explications, les tableaux et les abaques en conformité avec le nouveau DTU, qui tient compte de l'expérience et de l'évolution des produits.

Afin de profiter des meilleures qualités mécaniques et de légèreté, ainsi que des excellentes performances acoustiques, thermiques ou de résistance au feu, le prescripteur pourra sélectionner le meilleur dimensionnement des ossatures ou des plaques de parement.



NORMES

Les ossatures sont fabriquées avec les exigences qu'impose le respect des dernières réglementations 2008. Ce qui permet de les utiliser dans tous les systèmes, pour apporter les meilleures performances, aussi bien mécaniques, qu'acoustiques ou de protection au feu.

Marquage CE



La norme européenne NF EN 14195 de juin 2005 définit les caractéristiques d'éléments d'ossatures métalliques destinés à être utilisés avec des plaques de plâtre conformes à la norme EN 520. Elle précise les performances de réaction au feu, de résistance à la flexion, et les procédures de mesure et de marquage. Elle est auto déclarative de classe 4.

DTU 25.41 révisé

Document de référence pour la pose des plaques de plâtre en cloison (mais aussi en plafond ou en contre-cloison), le DTU 25.41 de février 2008 impose des nouvelles spécification pour les ossatures métalliques :

	Protection	Epaisseur (mm)
Montants	Z140 (e=0.02 mm)	≥ 0,56 revêtu ≥ 0,54 à cœur
Rails	Z275* (e=0.04 mm)	≥ 0,50 revêtu ≥ 0,46 à cœur

*Possibilité d'autres protections avec garanties équivalentes, telle que l'alu-zinc (AZ100)

Marquage NF



La marque NF atteste de la conformité aux normes, ainsi que du contrôle de la fabrication par le CSTB. Les ossatures SPP bénéficient du certificat n°10/01 depuis le 29 mai 2008. Chaque profil est marqué, pour en garantir les caractéristiques et la traçabilité. Représentant la mécanique des systèmes, tous les profils ont des inerties définies qui permettent de calculer les hauteurs ou les portées selon les montages et le nombre de plaques de plâtre.

CLOISONS AVEC DEUX BA15

() valeurs des cloisons de référence du DTU 25.41

Type de cloison	Type de montant	Désignation selon norme NF EN 14195	Inertie (cm ⁴)	Ep. cloison (mm)	Hauteurs maximales admissibles (m)			
					Montants à entraxe 0,60 m		Montants à entraxe 0,40 m	
					Montant simple	Montant double	Montant simple	Montant double
54/26	M26/40	C/39/24/41	0.72	54	1,80	2,15	2,00	2,40
64/36	M36/40	C/39/34/41	1.53	64	2,20	2,60	2,45	2,90
76/48	M48/35	C/34/46/36	2.65 (2,50)	76	2,50 (2,50)	3,00	2,80	3,30
76/48+	M48/50	C/49/46/51	3.51	76	2,70	3,20	3,00	3,55
90/62	M62/35	C/34/60/36	4.77	90	2,90	3,45	3,25	3,85
98/70	M70/40	C/39/68/41	6.93	98	3,20	3,80	3,55	4,25
98/70+	M70/50	C/49/68/51	8.18	98	3,35	4,00	3,70	4,40
118/90	M90/40	C/39/88/41	12.35	118	3,70	4,40	4,10	4,90
118/90+	M90/50	C/49/88/51	14.44	118	3,85	4,60	4,25	5,10
128/100	M100/40	C/39/98/41	15.77	128	3,95	4,70	4,35	5,20

CLOISONS AVEC DEUX BA18

() valeurs des cloisons de référence du DTU 25.41

Type de cloison	Type de montant	Désignation selon norme NF EN 14195	Inertie (cm ⁴)	Ep. cloison (mm)	Hauteurs maximales admissibles (m)			
					Montants à entraxe 0,60 m		Montants à entraxe 0,40 m	
					Montant simple	Montant double	Montant simple	Montant double
60/26	M26/40	C/39/24/41	0.72	60	1,90	2,25	2,10	2,50
70/36	M36/40	C/39/34/41	1.53 (1,45)	70	2,25	2,70	2,50 (2,50)	3,00
82/48	M48/35	C/34/46/36	2.65	82	2,60	3,10	2,90	3,45
82/48+	M48/50	C/49/46/51	3.51	82	2,80	3,35	3,10	3,70
96/62	M62/35	C/34/60/36	4.77	96	3,00	3,60	3,35	4,00
104/70	M70/40	C/39/68/41	6.93	104	3,30	3,95	3,70	4,40
104/70+	M70/50	C/49/68/51	8.18	104	3,45	4,10	3,85	4,55
124/90	M90/40	C/39/88/41	12.35	124	3,85	4,55	4,25	5,05
124/90+	M90/50	C/49/88/51	14.44	124	4,00	4,75	4,40	5,25
134/100	M100/40	C/39/98/41	15.77	134	4,10	4,85	4,50	5,40

CLOISONS AVEC DEUX BA13

() valeurs des cloisons de référence du DTU 25.41

Type de cloison	Type de montant	Désignation selon norme NF EN 14195	Inertie (cm ⁴)	Ep. cloison (mm)	Hauteurs maximales admissibles (m)			
					Montants à entraxe 0,60 m		Montants à entraxe 0,40 m	
					Montant simple	Montant double	Montant simple	Montant double
50/26	M26/40	C/39/24/41	0.72	50	1,80	2,15	2,00	2,40
60/36	M36/40	C/39/34/41	1.53	60	2,20	2,60	2,45	2,90
72/48	M48/35	C/34/46/36	2.65 (2,50)	72	2,50 (2,50)	3,00	2,80	3,30
72/48+	M48/50	C/49/46/51	3.51	72	2,70	3,20	3,00	3,55
86/62	M62/35	C/34/60/36	4.77	86	2,90	3,45	3,25	3,85
94/70	M70/40	C/39/68/41	6.93	94	3,20	3,80	3,55	4,25
94/70+	M70/50	C/49/68/51	8.18	94	3,35	4,00	3,70	4,40
114/90	M90/40	C/39/88/41	12.35	114	3,70	4,40	4,10	4,90
114/90+	M90/50	C/49/88/51	14.44	114	3,85	4,60	4,25	5,10
124/100	M100/40	C/39/98/41	15.77	124	3,95	4,70	4,35	5,20

CLOISONS AVEC QUATRE BA13

() valeurs des cloisons de référence du DTU 25.41

Type de cloison	Type de montant	Désignation selon norme NF EN 14195	Inertie (cm ⁴)	Ep. cloison (mm)	Hauteurs maximales admissibles (m)			
					Montants à entraxe 0,60 m		Montants à entraxe 0,40 m	
					Montant simple	Montant double	Montant simple	Montant double
76/26	M26/40	C/39/24/41	0.72	76	2,20	2,60	2,40	2,85
86/36	M36/40	C/39/34/41	1.53	86	2,65	3,15	2,90	3,45
98/48	M48/35	C/34/46/36	2.65 (2,50)	98	3,00 (3,00)	3,60	3,35	4,00
98/48+	M48/50	C/49/46/51	3.51	98	3,25	3,85	3,60	4,30
112/62	M62/35	C/34/60/36	4.77	112	3,50	4,15	3,90	4,60
120/70	M70/40	C/39/68/41	6.93	120	3,85	4,60	4,25	5,05
120/70+	M70/50	C/49/68/51	8.18	120	4,00	4,80	4,45	5,30
140/90	M90/40	C/39/88/41	12.35	140	4,45	5,30	4,95	5,85
140/90+	M90/50	C/49/88/51	14.44	140	4,65	5,50	5,15	6,10
150/100	M100/40	C/39/98/41	15.77	150	4,75	5,65	5,25	6,25

OSSATURES METALLIQUES SPP

Schéma + Inertie (cm ⁴)	Type de montant	Schéma + Inertie (cm ⁴)	Type de montant
	Désignation selon norme NF EN 14195		Désignation selon norme NF EN 14195
	M26/40		M70/40
	C/39/24/41		C/39/68/41
	M36/40		M70/50
	C/39/34/41		C/49/68/51
	M48/35		M90/40
	C/34/46/36		C/39/88/41
	M48/50		M90/50
	C/49/46/51		C/49/88/51
	M62/35		M100/40
	C/34/60/36		C/39/98/41

*Calcul des inerties réalisé par le CSTB (Marque NF)

METHODE DE CALCUL

Les valeurs figurant dans les tableaux qui suivent ont été établies comme indiqué dans l'Annexe C du DTU 25.41 avec la règle de l'arrondi à la valeur multiple de 5 inférieure.

Le principe de calcul est le suivant :

1. Trois cloisons ont été choisies comme références (les essais ont montré qu'elles avaient un comportement satisfaisant à l'égard des règles conventionnelles admises pour les déformations (flèche,...)) :

- Pour deux BA13, la cloison de 72 mm à **2,50 m** de hauteur constituée de parements simples et de montants M48/35 (**I₀=2,50 cm⁴**) simples à entraxe de 0,6 m.
- Pour deux BA18, la cloison de 72 mm à **2,50 m** de hauteur constituée de parements simples et de montants M36/40 (**I₀=1,45 cm⁴**) simples à entraxe de 0,4 m.
- Pour quatre BA13, la cloison de 98 mm à **3,00 m** de hauteur constituée de parements doubles et montants M48/35 (**I₀=2,50 cm⁴**) simples à entraxe de 0,6 m.

2. Une formule classique de calcul tenant compte du type de montage et plus précisément de l'inertie du montant :

$$h = h_0 \sqrt[4]{\frac{I}{I_0}}$$

Avec h_0 et I_0 qui représentent la hauteur limite d'une des trois cloisons de référence et l'inertie correspondante de son ossature, par exemple $h_0=2,50$ m et $I_0=2,50$ cm⁴ pour la cloison de 72 mm en BA13 avec M48/35 à entraxe 0,60 m

h et I qui représentent la hauteur limite de la cloison calculée et l'inertie correspondante de son ossature

Pour doubler la hauteur de la cloison de référence (c'est à dire $h = h_0 \times 2$), il faut multiplier son inertie quatre fois ($I = I_0 \times 10 \times I_0 \times I_0$). Par exemple si $h_0 = 2,50$ m et $I_0 = 2,50$ cm⁴, pour que $h = 5$ m, il faut que $I = 2,54 = 39,06$ cm⁴.

3. Pour les 2 cas suivants :

- Cas de montants doubles : l'inertie I du montant est multipliée par 2
- Cas de l'entraxe 0,40 m : l'inertie I est majorée de 50% (soit $I \times 1,5$)

Dans les tableaux 4 et 5 du paragraphe 6.3.2 pour les cloisons du DTU 25.41, les hauteurs sont calculées avec des inerties des profilés déterminées sur la base des épaisseurs minimales de tôle nue. Dans les tableaux qui suivent les hauteurs sont calculées avec les inerties de nos profils (inerties calculées par le CSTB dans le cadre de la marque NF). **Ceci explique les différences que l'on peut trouver entre les tableaux du DTU 25.41 et ceux qui suivent.**

Exemple de calcul de hauteur pour une cloison avec deux BA13 et un montant M48/50 :

On choisit la cloison de référence pour deux BA13 avec $I_0 = 2,5$ cm⁴ et $h_0 = 2,5$ m.
L'inertie du montant M48/50 est $I = 3,31$ cm⁴.

On applique la formule :

$$h = 2,5 \times \sqrt[4]{\frac{3,31}{2,5}} \approx 2,7 \text{ m}$$

$$h_2 = 2,5 \times \sqrt[4]{\frac{3,31 \times 2}{2,5}} \approx 3,15 \text{ m}$$

$$h_3 = 2,5 \times \sqrt[4]{\frac{3,31 \times 1,5}{2,5}} \approx 2,95 \text{ m}$$

$$h_4 = 2,5 \times \sqrt[4]{\frac{3,31 \times 1,5 \times 2}{2,5}} \approx 3,50 \text{ m}$$

Tableau 4 — Cloisons à parement simple

Type de montant	Désignation selon norme NF EN 14195	Inertie cm ⁴	Type de plaque de plâtre	Épaisseur cloison (mm)	Hauteurs maximales admissibles (m)			
					Montants à entraxe 0,60 m		Montants à entraxe 0,40 m	
					Montant simple	Montant double	Montant simple	Montant double
M36/40	C 40/35/40	1,45	BA 18	72	—	2,65	2,50	2,95
M48/35	C 34/46/36	2,50	BA 13	72	2,50*	3,00	2,80	3,30
M48/50	C 50/46/50	3,31	BA 13	72	2,70	3,15	2,95	3,50
M48/35	C 34/46/36	2,50	BA 18	84	2,55	3,05	2,85	3,40
M62/35	C35/61/35	4,77	BA 18	98	3,00	3,60	3,35	4,00
M70/40	C 40/69/40	6,59	BA 15	100	3,15	3,75	3,50	4,15
M70/40	C 40/69/40	6,59	BA 18	106	3,30	3,90	3,65	4,30
M90/40	C 40/89/40	11,76	BA 15	120	3,65	4,35	4,05	4,85
M100/50	C 50/99/50	17,82	BA 15	130	4,05	4,85	4,50	5,35

* En cas de pose sur sol brut, cette hauteur peut-être dépassée sous réserve qu'après mise en œuvre, la hauteur entre sol fini et plafond n'exécède pas 2,50 m. La cloison 72/48 avec montants simples M48/50 permet de s'affranchir de ces considérations.

Tableau 5 — Cloisons à parement double

Type de montant	Désignation selon norme NF EN 14195	Inertie cm ⁴	Type de plaque de plâtre	Épaisseur cloison (mm)	Hauteurs maximales admissibles (m)			
					Montants à entraxe 0,60 m		Montants à entraxe 0,40 m	
					Montant simple	Montant double	Montant simple	Montant double
M48/35	C 34/46/36	2,50	BA 13	98	3,00	3,60	3,30	4,00
M48/50	C 50/46/50	3,31	BA 13	98	3,20	3,80	3,55	4,20
M70/40	C 40/69/40	6,59	BA 13	120	3,80	4,55	4,20	5,00
M90/40	C 40/89/40	11,76	BA 13	140	4,40	5,25	4,85	5,80
M100/50	C 50/99/50	17,82	BA 13	150	4,90	5,80	5,40	6,45