

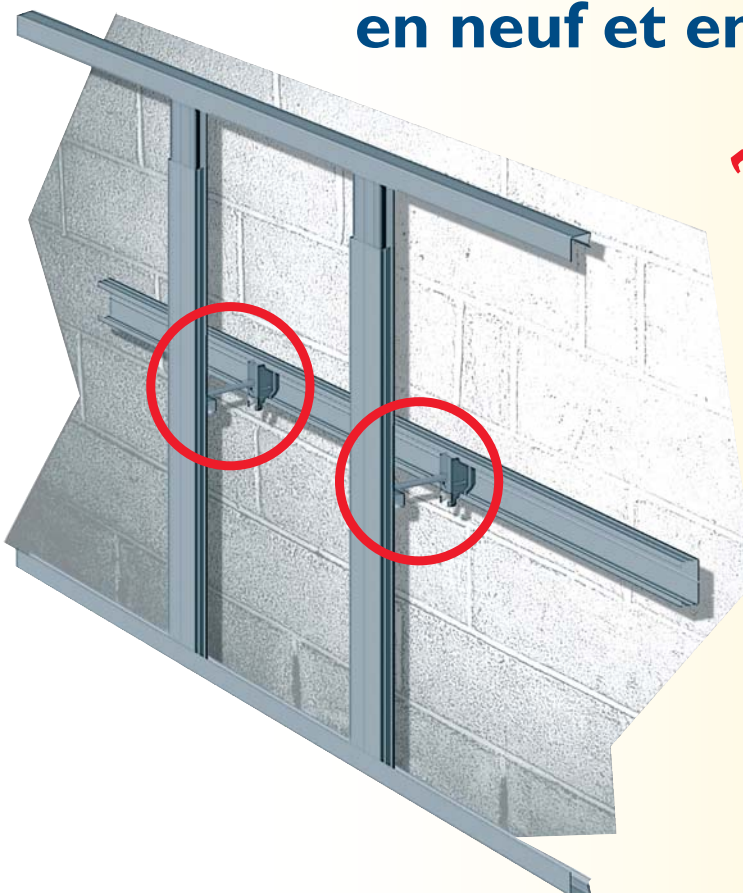
**DOUBLEZ
en toute
sécurité !**



DOUBLOSCOPE



Le doublage **Thermo-Acoustique de qualité** en neuf et en rénovation



Thermique :

- Respect de la nouvelle réglementation thermique RT 2005 avec les isolants en laine de verre semi-rigide (85 ou 100mm).
- Calfeutrement total de la paroi permettant une continuité de l'isolant et de son pare-vapeur, et facilitant le passage des gaines électriques.

Acoustique :

- Respect de la réglementation acoustique grâce à l'effet masse-ressort-masse de la paroi.
- Parfaite cohérence de la construction avec les cloisons acoustiques et diminution des transmissions latérales.

Pose :

- Pose facile à sec et réglable avec des matériaux légers, économiques et standards quelque soit le mur support.
- Pas de risque incendie avec des matériaux minéraux et métalliques.
- Contrôle permanent de la qualité de l'isolation, avant la pose du parement.
- Parfaitement adapté au neuf et à la rénovation en maisons individuelles et en collectifs.

Nouveau
présentoir
à disposition.



LE SPÉCIALISTE DES ACCESSOIRES ET DES OSSATURES POUR LA PLAQUE DE PLÂTRE

ZI Les Grands Champs - BP 66 - 79260 LA CRÈCHE- FRANCE - Tél. (33) 05 49 25 11 86 - Fax. (33) 05 49 25 14 49

Visitez notre site web : <http://www.prevast-industries.com> - e-mail : contact@prevast-industries.com

UNE SOCIÉTÉ DU GROUPE PREVOST INDUSTRIES

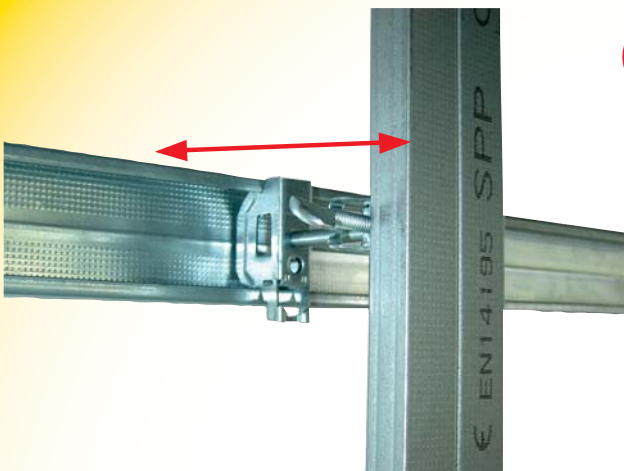
**DOUBLEZ
en toute
sécurité !**



LES PRODUITS



Causcope appuis intermédiaires*



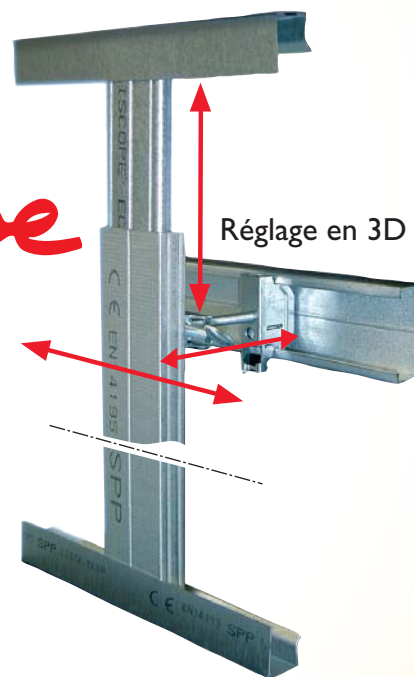
| Référence | Longueur tige mm | Épaisseur laine mm | Tapée de fenêtre mm | Poids kg/bte | Pièces/bte | Boîtes/pal |
|-----------|------------------|--------------------|---------------------|--------------|------------|------------|
| APPUIK60 | 60 | 45/60/75/85 | 85 à 98 | 3,10 | 50 | 100 |
| APPUIK90 | 90 | 85/100 | 115 à 138 | 3,35 | 50 | 100 |

*Existe aussi en cavalier de plafond.

Fourrure et lisse ossatures métalliques

| Référence | Longueur ml | Largeur mm | Barres/paquet | Barres/palette |
|----------------|-------------|------------|---------------|----------------|
| Fourrure 18-45 | 2,40 | 45 | 10 | 240 / 480 |
| Fourrure 17-47 | 2,40 | 47 | 12 | 240 / 480 |
| Lisse-Clip | 3,00 | 20 | 20 | 200 / 400 |

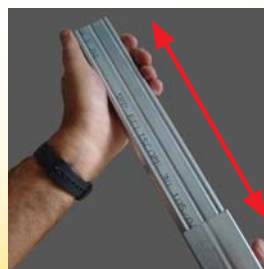
*Les fourrures et les lisses bénéficient du marquage CE



Réglage en 3D

Ecliscope rallonges télescopiques

| Référence | Longueur mm | Largeur mm | Pièces/paquet | Pièces/palette |
|--------------|-------------|------------|---------------|----------------|
| ECLISCOPE 30 | 300 | 48 | 10 | 400 |
| ECLISCOPE 50 | 500 | 48 | 10 | 400 |



**ECLISCOPE,
pour
rendre les fourrures
télescopiques !**



LE SPÉCIALISTE DES ACCESSOIRES ET DES OSSATURES POUR LA PLAQUE DE PLÂTRE

ZI Les Grands Champs - BP 66 - 79260 LA CRÊCHE- FRANCE - Tél. (33) 05 49 25 11 86 - Fax. (33) 05 49 25 14 49

Visitez notre site web : <http://www.prevast-industries.com> - e-mail : contact@prevast-industries.com

UNE SOCIÉTÉ DU GROUPE PREVOST INDUSTRIES